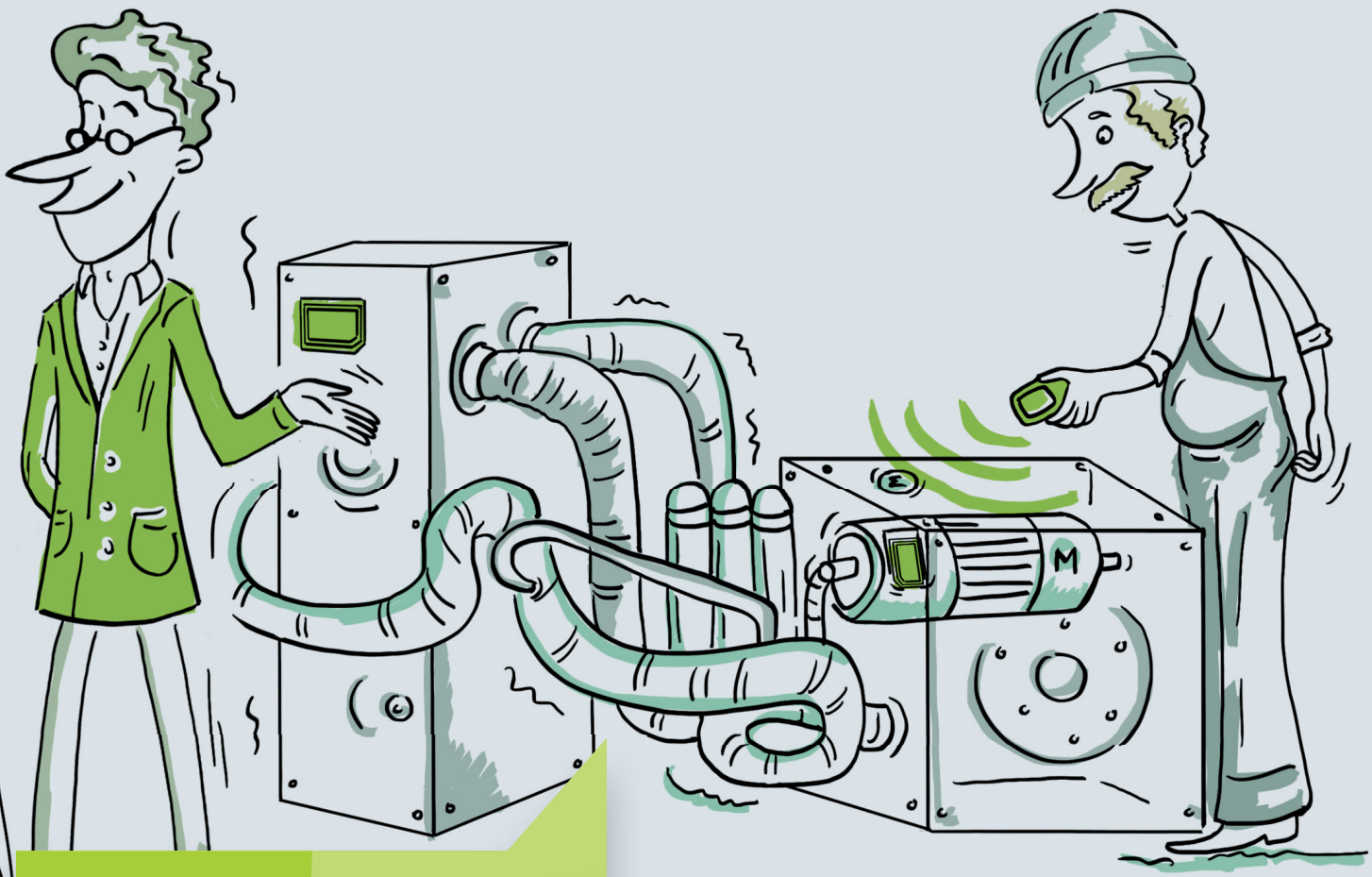




TAGpilot

smart edition



MOBILE INSTANDHALTUNG

- > Absolute Dokumentationssicherheit
- > Einfache Anwendung
- > Smart im Preis

INNOVATIONSPREIS-IT

SIEGER 2013

initiative
mittelstand

AUTO ID / RFID

TAGnology
Intelligent Contactless Identification

Maximale Sicherheit für die Belegschaft und die Sachwerte, Schutz vor Ausfällen – dafür spielt der funktionsfähige Zustand von technischen Systemen, Bauteilen, Produktionsanlagen und Betriebsmitteln eine maßgebliche Rolle. Und damit die Auto ID/RFID-basierte Mobile Instandhaltung (Mobile Maintenance).

Ihre Vorteile durch Auto ID/RFID-basierte Mobile Instandhaltung

- > Eindeutige Identifikation der Prüfobjekte und damit die Vermeidung von Verwechslungen
- > Ersetzen von Papierformularen durch digitale Medien
- > Dokumentation von Wartungstätigkeiten an revisionspflichtigen Teilen
- > Minimierung von Fehlerquellen durch Reduzierung von Medienbrüchen
- > Zeitnahe Verarbeitung von Prüfergebnissen auf dem TAGpilot Server

TAGpilot Mobile Instandhaltung smart edition

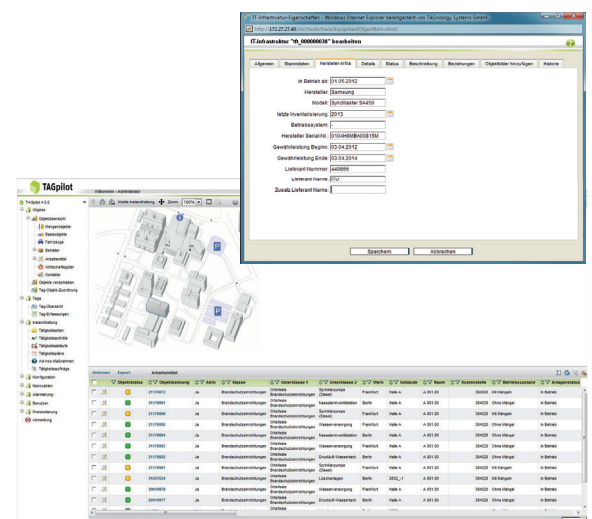
Die TAGpilot Mobile Instandhaltung smart edition bildet das Einstiegspaket in die Welt der mobilen Instandhaltung und besteht aus dem Zugriff auf die serverseitigen Funktionen in unserem TAGpilot-Portal (online über Web) und aus einem vorkonfigurierten mobilen Datenerfassungsgerät zur Durchführung der Prüfungen.



TAGpilot Mobile Prüfung

Vorteile durch die smart edition auf einen Blick

- > Schneller Einstieg in die Welt der RFID-basierten Mobilen Instandhaltung
- > Erste Prüfungen von Objekten in kürzester Zeit möglich
- > Erstellen von Prüfprotokollen in kürzester Zeit
- > Keine eigene IT-Infrastruktur wie Server notwendig
- > Trainieren Sie die neuen Prozesse der Mobilen Instandhaltung in der Praxis
- > Schnelle Praxiserfahrungen in der Anlage und Klassifizierung von Prüfobjekten
- > Schnelle Praxiserfahrung im Umgang mit MDE-Geräten und der RFID Technologie



TAGpilot Webportal

Mit der TAGpilot Mobile Instandhaltung smart edition können Sie auf ein Set professioneller passiver RFID/NFC Komponenten zurückgreifen. Umfangreiche Komponenten führender Hersteller für mobile Applikationen sind in der TAGpilot Mobile Instandhaltung smart edition enthalten.

Die TAGpilot smart edition beinhaltet ein umfangreiches Transpondersortiment, das von unseren Experten speziell für die Mobile Instandhaltung Anwendung zusammengestellt wurde. Dieses praxisorientierte Set bietet verschiedenste Transponderbauformen und Befestigungsmöglichkeiten.

Mobile Datenerfassungsgeräte (MDE) TAGpilot Mobile Instandhaltung smart edition

> Als TAGnology sind wir zertifizierter Partner der führenden Mobile Geräte Hersteller und setzen ausschließlich auf hochqualitative Produkte. Unsere ausgewählten Mobilcomputer eignen sich besonders für die unterschiedlichen Anwendungsbereiche der Mobilen Instandhaltung, sowohl In- als auch Outdoor. Durch die ergonomische Form kann man die Mobilen Datenerfassungsgeräte auch als Mobiltelefon verwenden.

> Unsere MDEs beinhalten unter anderem folgende Leistungsmerkmale:

Typ A | RFID-UHF Standard ISO 18000-6C (EPC Class 1, Gen2), GSM-fähig (3G), integriertes GPS, Bluetooth, W-LAN, Barcode-Laser-Scanner, IP54, CE- und FCC-Zertifizierung, Hochleistungsakku
Optional: Garantierweiterung, Zubehör

Typ B | RFID-HF Standard ISO 14443, NFC kompatibel, GSM-fähig (3G), integriertes GPS, Bluetooth, W-LAN, Barcode 2D-Imager, Digitalkamera, IEC Sealing, IP54, CE- und FCC-Zertifizierung, Hochleistungsakku
Optional: Garantierweiterung, Zubehör

> Alle angeführten Funktionen sind in dem entsprechenden MDE-Gerätetyp enthalten, was die Anzahl der anzuschaffenden Geräte beträchtlich reduziert.

Zur Auswahl stehen Mobile Geräte Sets unterschiedlicher Hersteller in Konformität der ISO Standards:

RFID-UHF Standard ISO 18000-6C (EPC Class 1, Gen2)

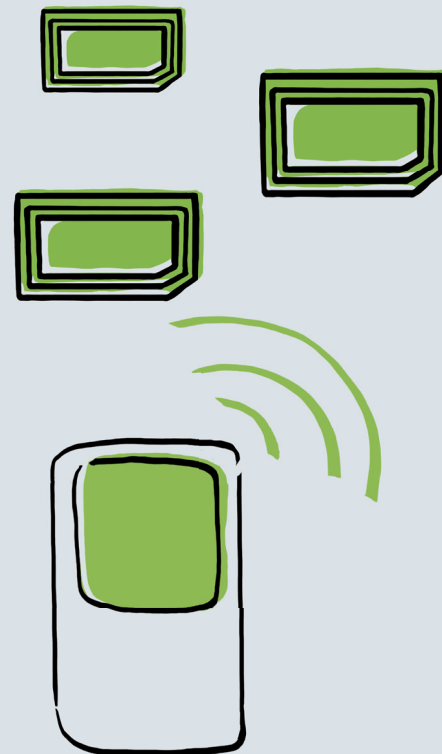
TYP A | Mobiles Datenerfassungsset

RFID-HF Standard ISO 14443, NFC kompatibel

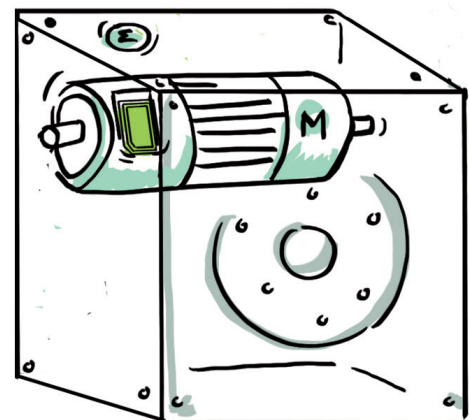
TYP B | Mobiles Datenerfassungsset

Details finden Sie online unter www.rfid-webshop.com

RFID | **NFC**
webshop



HARDWARE



SMART EDITION? WAS BEDEUTET DAS?

01 Welche Funktionen sind in der smart edition enthalten?

Die smart edition bietet einen Online-Zugriff auf das TAGpilot-Portal zur Verwaltung von Prüfobjekten und Prüfaufträgen sowie zur Visualisierung von Objektpositionen. Die Anwendung auf mobilen Datenerfassungsgeräten bietet Funktionen zur eindeutigen Identifikation und Kennzeichnung von Prüfobjekten sowie zur Durchführung der tatsächlichen Objektprüfung. Enthalten sind zwei konkrete, vorkonfigurierte Prüffälle. Die auf dem Server erstellten Prüfaufgaben werden automatisch an die mobilen Endgeräte verteilt, die Prüfergebnisse werden automatisch zurück zum Server transferiert und dargestellt.

02 Kann ich die smart edition an eigene Bedürfnisse anpassen?

Die vorkonfigurierten Prüfaufträge können individuell an eigene Bedürfnisse angepasst werden. Die einzelnen Prüfschritte sind in Bibliotheken abgelegt und können angepasst und neu zusammengestellt werden. Die Prüfzyklen werden individuell auf dem Server definiert. Die Listenansichten, Filterfunktionen und Excel-Exporte im Portal sind frei konfigurierbar.

03 Merkt sich die smart edition historische Daten?

Zur sicheren Dokumentation der Instandhaltung zeichnet die smart edition jede Prüfung, jede Stammdaten- oder Zustandsänderung zuverlässig auf. Damit können die historischen Daten zur Optimierung genutzt werden. Auf den mobilen Endgeräten werden die Prüfdaten solange gespeichert, bis diese abgegeben werden können, das System arbeitet also online und offline.

04 Wie ist die smart edition beschränkt?

Die smart edition ist auf ein Erfassungsgerät, drei Areale und zwei Web-Benutzer beschränkt. Dabei dürfen bis zu 100 Objekte überwacht werden. Die smart edition ist auf eine Sprache reduziert, dabei können Sie zwischen Deutsch und Englisch wählen. Die Integration in Back End Systeme ist ebenso wie die freie Konfiguration von Workflows und die Nutzung der Webservice-Schnittstelle nicht in der smart edition enthalten.

05 Was kostet die smart edition?

Für die smart edition ist ein einmaliger Basispreis fällig. Darin sind die entsprechende Hardware und die benötigten Services für das Aufsetzen des Systems enthalten. Monatlich wird für den Service eine geringe Gebühr von ab 99 EUR fällig. Mobilfunkgebühren fallen zusätzlich an. Kontaktieren Sie uns für ein konkretes Angebot.

